

# CAMBIA-PAÑALES HORIZONTAL



## PRODUCTO

<b>CÓDIGO</b>	J1010PLW
<b>DENOMINACIÓN</b>	Cambia pañales horizontal beige
<b>SERIE</b>	Complementos
<b>DESCRIPCIÓN</b>	Cambiador para bebés en disposición horizontal Fabricado en polietileno de alta densidad con espesor de 6mm Presentado en color beige y superficie granulada para mejor anti-deslizamiento Equipado con cinturón de seguridad Reforzado longitudinalmente con mecanismo de bisagra de acero cilíndrica y accionamiento neumático Pletinas de anclaje a pared de acero de 4 mm de espesor Producto apropiado para colectividades

# CAMBIA-PAÑALES HORIZONTAL

## FICHA TECNICA

**MATERIALES** Exterior: Polietileno de alta densidad HDPE de 6,0 mm de espesor  
Refuerzos: Estructura de acero de 4,0mm reforzada

**ACABADO** Color beige acabado rugoso piel de naranja

**DIMENSIONES** 900x 510 x 100 mm  
10,00 kg

**EMBALAJE UNITARIO** Caja de cartón marrón  
900 x 520 x 120 mm  
0,056 m<sup>3</sup>  
11,00 kg

**CARACTERÍSTICAS** Peso máximo de seguridad: 25 Kg  
Disposición horizontal  
Equipado con cinturón de seguridad  
Reforzado longitudinalmente con mecanismo de bisagra de acero cilíndrica y accionamiento neumático  
Pletinas de anclaje a pared de acero de 4 mm de espesor

**NORMATIVAS** Acorde con A.D.A. (American with disabilities Act) de eliminación de barreras arquitectónicas.  
Fabricado de acuerdo a la norma EN12221 referente a los requerimientos de seguridad en unidades de tipo cambiador para bebés  
Fabricado según la normativa ASTM D1917 que regula las propiedades que han de presentar los polímeros plásticos

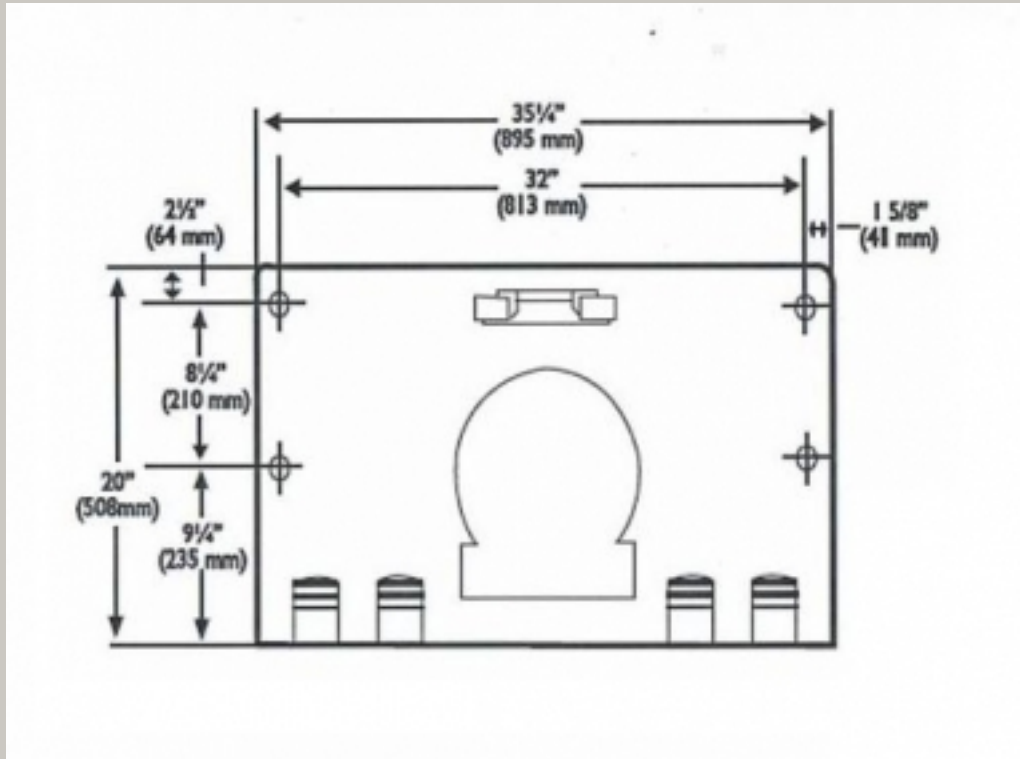
**USO** Cambiar pañales y limpieza para bebés en cuartos de baño públicos y particulares

**MANTENIMIENTO** Limpiar según instrucciones al menos una vez por semana.

**LIMPIEZA** Emplear productos específicos para superficies plásticas, preferentemente soluciones jabonosas acuosas no menos de una vez por semana.

**FUNCIONAMIENTO** El usuario debe de bajar a la posición horizontal el cambiador y asegurarlo en dicha posición para colocar el bebé a continuación. Se recomienda el uso del cinturón de seguridad como medida de precaución.

# CAMBIA-PAÑALES HORIZONTAL



## PLANOS

